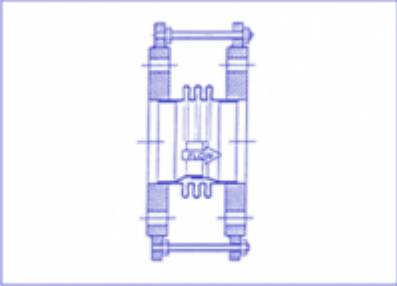


# MB master bellows®

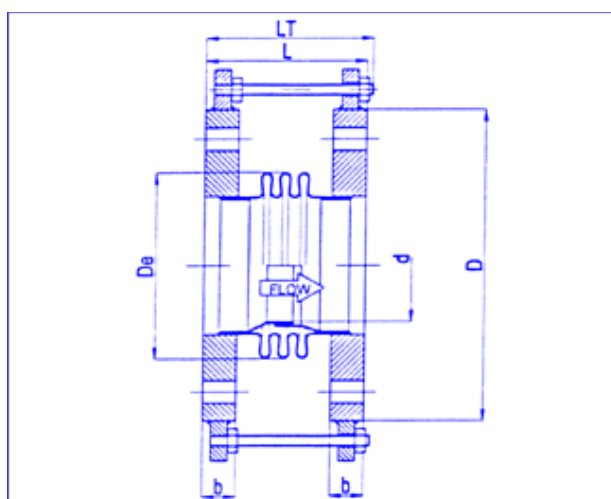
Giunti di smontaggio flangiati

N 40

SM FF PN 6 - SM FF PN 10 - SM FF PN 16 - SM FF PN 25

|   |   |
|---|---|
|  | <p><b>Descrizione:</b><br/>Giunto di smontaggio con flange fisse</p>  |
| <p><b>Caratteristiche:</b></p>  | <p>Elevata affidabilità, assenza di invecchiamento, assenza di permeabilità, resistenza alla corrosione, elevata temperatura di esercizio</p>   |
| <p><b>Campo dimensionale:</b></p>   | <p>Da DN 100 a DN 1200.<br/>Diametri speciali e grandi diametri a richiesta</p>   |
| <p><b>Collaudo:</b></p>   | <ul style="list-style-type: none"> <li>- Test di tenuta pneumatico (standard)</li> <li>- Prova idraulica, controlli dimensionali specifici, controlli non distruttivi, certificazione dei materiali utilizzati per le parti in pressione (su richiesta)</li> </ul>  |
| <p><b>Raccordi:</b></p>   | <p>Flange secondo EN1092-1 oppure ANSI B16.5<br/>Flange speciali a richiesta</p>  |
| <p><b>Materiali:</b></p>  | <p>Soffietto in acciaio inossidabile 1.4541 EN 10028-7 (AISI 321)<br/>Flange in acciaio al carbonio<br/>Tiranti e dadi in acciaio al carbonio zincato<br/>A richiesta altre qualità di acciaio inossidabile</p>   |
| <p><b>Costruzione:</b></p>  | <ul style="list-style-type: none"> <li>- Soffietti ondulati metallici in esecuzione mono o multiparete</li> <li>- Estremità: flange; altre esecuzioni a specifica cliente</li> </ul> <p>Le onde sono formate in modo automatico controllato da PLC. Il processo di formatura privo di strisciamenti e laminazioni, garantisce una perfetta costanza del profilo delle onde col minimo stiramento del materiale.<br/>Eventuale convogliatore interno in acciaio inossidabile austenitico ricavato da lamiera calandrata e saldata (in leghe di nickel a richiesta)</p> |
| <p><b>Impiego:</b></p>  | <p>Smontaggio facilitato su tubazioni per convogliamento fluidi</p>   |
| <p><b>Applicazioni:</b></p>   | <p>Linee per acqua, acqua surriscaldata, gas e fluidi infiammabili</p>  |

|                                  |  |
|----------------------------------|--|
| <b>Pressione di esercizio:</b>   | Da 6 a 25 bar  |
| <b>Temperatura di esercizio:</b> | <p>Per acciaio inossidabile: -200° ÷ 550°C</p> <p>Per compensatori con flange in acciaio al carbonio: -20° ÷ 350°C</p> <p>Per temperature comprese nel campo 50° ÷ 550°C le prestazioni (movimenti, pressione di esercizio e n.° di cicli) devono essere ridotte applicando gli opportuni coefficienti (Vedi documento “N205 <u>Derating factors</u>” disponibile tra gli allegati nella sezione Schede Tecniche di questo prodotto)</p> <p>Per temperature di esercizio superiori ai 550°C si prega di contattare il nostro Ufficio Tecnico</p> |



| SM FF PN 6 |     |    |      |      |      |     |                 |         |        |      |                            |
|------------|-----|----|------|------|------|-----|-----------------|---------|--------|------|----------------------------|
| DN         | L   | b  | D    | De   | d    | LT  | Area media<br>A | Tiranti |        | Peso | Codice prodotto            |
|            |     |    |      |      |      |     |                 | TC      | TF     |      |                            |
| mm         | mm  | mm | mm   | mm   | mm   | mm  | cm <sup>2</sup> | N°-Ø    | N°-Ø   | kg   | n°                         |
| 100        | 135 | 18 | 210  | 138  | 103  | 147 | 121             | 2-M16   | 2-M16  | 8    | MB.EJ.SMx0T.yy.100.06.FFC3 |
| 125        | 148 | 20 | 240  | 169  | 126  | 159 | 181             | 2-M16   | 2-M16  | 10   | MB.EJ.SMx0T.yy.125.06.FFC3 |
| 150        | 148 | 20 | 265  | 198  | 155  | 162 | 257             | 2-M16   | 2-M16  | 12   | MB.EJ.SMx0T.yy.150.06.FFC3 |
| 200        | 148 | 22 | 320  | 254  | 206  | 161 | 430             | 2-M16   | 2-M16  | 17   | MB.EJ.SMx0T.yy.200.06.FFC3 |
| 250        | 160 | 24 | 375  | 314  | 260  | 175 | 665             | 2-M16   | 2-M16  | 23   | MB.EJ.SMx0T.yy.250.06.FFC3 |
| 300        | 159 | 24 | 440  | 369  | 309  | 174 | 929             | 2-M16   | 2-M20  | 30   | MB.EJ.SMx0T.yy.300.06.FFC3 |
| 350        | 123 | 26 | 490  | 401  | 341  | 137 | 1110            | 2-M16   | 4-M20  | 39   | MB.EJ.SMx0T.yy.350.06.FFC3 |
| 400        | 127 | 28 | 540  | 451  | 391  | 140 | 1425            | 2-M16   | 4-M20  | 46   | MB.EJ.SMx0T.yy.400.06.FFC3 |
| 450        | 136 | 30 | 595  | 507  | 439  | 145 | 1802            | 2-M16   | 4-M20  | 58   | MB.EJ.SMx0T.yy.450.06.FFC3 |
| 500        | 136 | 30 | 645  | 558  | 490  | 148 | 2206            | 2-M16   | 8-M20  | 67   | MB.EJ.SMx0T.yy.500.06.FFC3 |
| 600        | 140 | 32 | 755  | 660  | 592  | 148 | 3137            | 2-M16   | 8-M22  | 84   | MB.EJ.SMx0T.yy.600.06.FFC3 |
| 700        | 172 | 32 | 860  | 772  | 690  | 183 | 4278            | 3-M16   | 8-M27  | 109  | MB.EJ.SMx0T.yy.700.06.FFC3 |
| 800        | 206 | 34 | 975  | 881  | 790  | 216 | 5588            | 3-M16   | 8-M27  | 145  | MB.EJ.SMx0T.yy.800.06.FFC3 |
| 900        | 210 | 36 | 1075 | 978  | 887  | 219 | 6977            | 3-M16   | 12-M27 | 171  | MB.EJ.SMx0T.yy.900.06.FFC3 |
| 1000       | 218 | 36 | 1175 | 1086 | 986  | 232 | 8560            | 4-M20   | 12-M27 | 196  | MB.EJ.SMx0T.yy.A00.06.FFC3 |
| 1200       | 240 | 38 | 1405 | 1300 | 1186 | 253 | 12311           | 4-M20   | 12-M30 | 255  | MB.EJ.SMx0T.yy.C00.06.FFC3 |

Corsa in compressione 25 mm a mezzo dei tiranti TC

TF = Tiranti passanti per sopportare la spinta di fondo dovuta alla pressione (non forniti)

TC = Tiranti di compressione

Nel codice prodotto inserire:

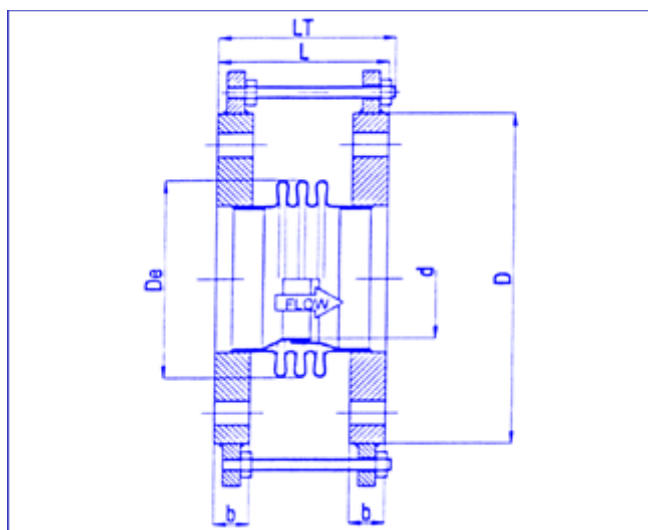
- al posto della x  
0 = senza convogliatore interno, C = con convogliatore interno
- al posto di yy il materiale del soffietto  
27 = X6CrNiTi 18-10 N° 1.4541 EN 10028-7  
24 = X2CrNiMo 17-12-2 N° 1.4404 EN 10028-7

Altri materiali su richiesta.

Il peso è indicativo ed è riferito al compensatore con convogliatore interno.

Ad esempio:

il compensatore DN 500 con soffietto in AISI 316L, con convogliatore e tiranti di compressione, ha il codice MB.EJ.SMCOT.24.500.06.FFC3.



| SM FF PN 10 |     |    |      |      |      |     |                 |         |        |      |                            |
|-------------|-----|----|------|------|------|-----|-----------------|---------|--------|------|----------------------------|
| DN          | L   | b  | D    | De   | d    | LT  | Area media A    | Tiranti |        | Peso | Codice prodotto            |
|             |     |    |      |      |      |     |                 | TC      | TF     |      |                            |
| mm          | mm  | mm | mm   | mm   | mm   | mm  | cm <sup>2</sup> | N°-Ø    | N°-Ø   | kg   | n°                         |
| 100         | 105 | 22 | 220  | 138  | 103  | 118 | 121             | 2-M16   | 2-M16  | 10   | MB.EJ.SMxOT.yy.100.10.FFC3 |
| 125         | 117 | 22 | 250  | 170  | 126  | 133 | 181             | 2-M16   | 2-M16  | 14   | MB.EJ.SMxOT.yy.125.10.FFC3 |
| 150         | 121 | 24 | 285  | 199  | 155  | 133 | 257             | 2-M16   | 2-M16  | 17   | MB.EJ.SMxOT.yy.150.10.FFC3 |
| 200         | 115 | 24 | 340  | 256  | 206  | 133 | 430             | 2-M16   | 2-M16  | 24   | MB.EJ.SMxOT.yy.200.10.FFC3 |
| 250         | 176 | 26 | 395  | 314  | 260  | 193 | 665             | 2-M16   | 2-M16  | 31   | MB.EJ.SMxOT.yy.250.10.FFC3 |
| 300         | 166 | 26 | 445  | 370  | 309  | 183 | 929             | 2-M16   | 4-M20  | 36   | MB.EJ.SMxOT.yy.300.10.FFC3 |
| 350         | 130 | 28 | 505  | 402  | 341  | 146 | 1110            | 2-M16   | 4-M20  | 50   | MB.EJ.SMxOT.yy.350.10.FFC3 |
| 400         | 138 | 32 | 565  | 452  | 391  | 149 | 1425            | 2-M16   | 4-M22  | 63   | MB.EJ.SMxOT.yy.400.10.FFC3 |
| 450         | 151 | 36 | 615  | 508  | 439  | 159 | 1802            | 2-M20   | 8-M22  | 75   | MB.EJ.SMxOT.yy.450.10.FFC3 |
| 500         | 151 | 36 | 670  | 559  | 490  | 162 | 2206            | 2-M20   | 8-M22  | 90   | MB.EJ.SMxOT.yy.500.10.FFC3 |
| 600         | 173 | 42 | 780  | 661  | 592  | 177 | 3137            | 2-M20   | 8-M27  | 119  | MB.EJ.SMxOT.yy.600.10.FFC3 |
| 700         | 170 | 38 | 895  | 771  | 690  | 185 | 4266            | 3-M20   | 8-M27  | 148  | MB.EJ.SMxOT.yy.700.10.FFC3 |
| 800         | 182 | 40 | 1015 | 882  | 790  | 196 | 5581            | 3-M20   | 8-M30  | 202  | MB.EJ.SMxOT.yy.800.10.FFC3 |
| 900         | 186 | 42 | 1115 | 981  | 887  | 199 | 6984            | 4-M20   | 12-M30 | 231  | MB.EJ.SMxOT.yy.900.10.FFC3 |
| 1000        | 257 | 44 | 1230 | 1097 | 989  | 269 | 8692            | 4-M20   | 12-M33 | 302  | MB.EJ.SMxOT.yy.A00.10.FFC3 |
| 1200        | 280 | 46 | 1455 | 1305 | 1192 | 298 | 12410           | 4-M20   | 12-M36 | 399  | MB.EJ.SMxOT.yy.C00.10.FFC3 |

Corsa in compressione 25 mm a mezzo dei tiranti TC

TF = Tiranti passanti per sopportare la spinta di fondo dovuta alla pressione (non forniti)

TC = Tiranti di compressione

Nel codice prodotto inserire:

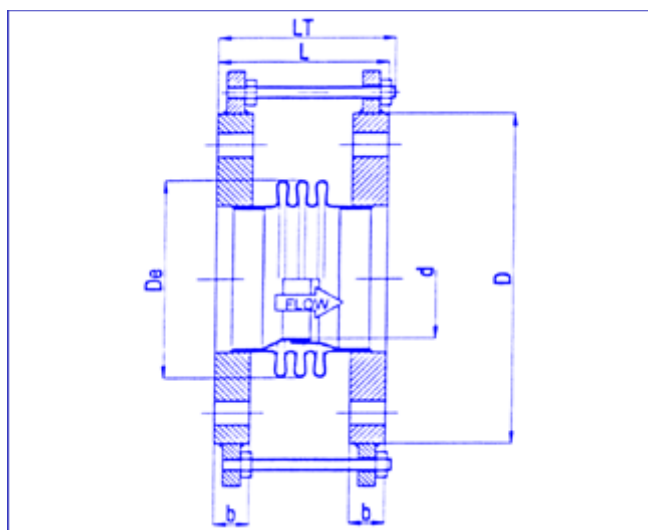
- al posto della x  
0 = senza convogliatore interno, C = con convogliatore interno
- al posto di yy il materiale del soffietto  
27 = X6CrNiTi 18-10 N° 1.4541 EN 10028-7  
24 = X2CrNiMo 17-12-2 N° 1.4404 EN 10028-7

Altri materiali su richiesta.

Il peso è indicativo ed è riferito al compensatore con convogliatore interno.

Ad esempio:

il compensatore DN 500 con soffietto in AISI 321, senza convogliatore e tiranti di compressione, ha il codice MB.EJ.SM00T.27.500.10.FFC3.



### SM FF PN 16

| DN   | L   | b  | D    | De   | d    | LT  | Area media<br>A | Tiranti |        | Peso | Codice prodotto            |
|------|-----|----|------|------|------|-----|-----------------|---------|--------|------|----------------------------|
|      |     |    |      |      |      |     |                 | TC      | TF     |      |                            |
| mm   | mm  | mm | mm   | mm   | mm   | mm  | cm <sup>2</sup> | N°-Ø    | N°-Ø   | kg   | n°                         |
| 100  | 108 | 22 | 220  | 139  | 103  | 124 | 121             | 2-M16   | 2-M16  | 11   | MB.EJ.SMx0T.yy.100.16.FFC3 |
| 125  | 118 | 22 | 250  | 170  | 126  | 137 | 181             | 2-M16   | 2-M16  | 15   | MB.EJ.SMx0T.yy.125.16.FFC3 |
| 150  | 122 | 24 | 285  | 199  | 155  | 137 | 257             | 2-M16   | 2-M20  | 17   | MB.EJ.SMx0T.yy.150.16.FFC3 |
| 200  | 123 | 26 | 340  | 255  | 206  | 137 | 430             | 2-M16   | 4-M20  | 24   | MB.EJ.SMx0T.yy.200.16.FFC3 |
| 250  | 192 | 29 | 405  | 315  | 260  | 209 | 665             | 2-M16   | 4-M24  | 38   | MB.EJ.SMx0T.yy.250.16.FFC3 |
| 300  | 187 | 32 | 460  | 371  | 309  | 201 | 929             | 2-M16   | 4-M24  | 48   | MB.EJ.SMx0T.yy.300.16.FFC3 |
| 350  | 147 | 35 | 520  | 403  | 341  | 161 | 1110            | 2-M16   | 8-M24  | 67   | MB.EJ.SMx0T.yy.350.16.FFC3 |
| 400  | 153 | 38 | 580  | 453  | 391  | 164 | 1425            | 2-M16   | 4-M30  | 83   | MB.EJ.SMx0T.yy.400.16.FFC3 |
| 450  | 166 | 42 | 640  | 508  | 439  | 176 | 1802            | 2-M20   | 8-M30  | 96   | MB.EJ.SMx0T.yy.450.16.FFC3 |
| 500  | 174 | 46 | 715  | 559  | 490  | 179 | 2206            | 2-M20   | 8-M30  | 115  | MB.EJ.SMx0T.yy.500.16.FFC3 |
| 600  | 189 | 52 | 840  | 663  | 592  | 185 | 3137            | 2-M20   | 8-M33  | 157  | MB.EJ.SMx0T.yy.600.16.FFC3 |
| 700  | 269 | 46 | 910  | 777  | 690  | 280 | 4289            | 3-M20   | 8-M33  | 208  | MB.EJ.SMx0T.yy.700.16.FFC3 |
| 800  | 293 | 48 | 1025 | 883  | 790  | 303 | 5581            | 3-M20   | 12-M36 | 271  | MB.EJ.SMx0T.yy.800.16.FFC3 |
| 900  | 301 | 50 | 1125 | 987  | 887  | 310 | 7014            | 4-M20   | 12-M36 | 306  | MB.EJ.SMx0T.yy.900.16.FFC3 |
| 1000 | 318 | 50 | 1255 | 1096 | 989  | 335 | 8676            | 4-M24   | 12-M39 | 315  | MB.EJ.SMx0T.yy.A00.16.FFC3 |
| 1200 | 358 | 52 | 1485 | 1309 | 1192 | 374 | 12429           | 4-M24   | 12-M45 | 505  | MB.EJ.SMx0T.yy.C00.16.FFC3 |

Corsa in compressione 25 mm a mezzo dei tiranti TC

TF = Tiranti passanti per sopportare la spinta di fondo dovuta alla pressione (non forniti)

TC = Tiranti di compressione

Nel codice prodotto inserire:

- al posto della x  
0 = senza convogliatore interno, C = con convogliatore interno
- al posto di yy il materiale del soffietto  
27 = X6CrNiTi 18-10 N° 1.4541 EN 10028-7  
24 = X2CrNiMo 17-12-2 N° 1.4404 EN 10028-7

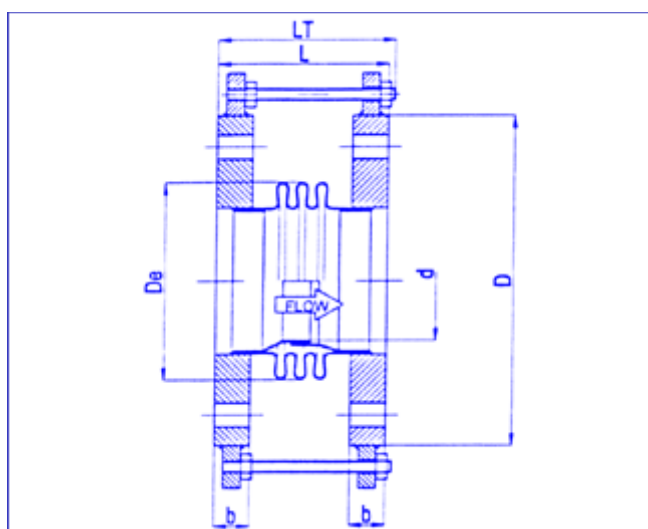
Altri materiali su richiesta.

Il peso è indicativo ed è riferito al compensatore con convogliatore interno.

Ad esempio:

il compensatore DN 500 con soffietto in AISI 316L, con convogliatore e tiranti di compressione, ha il codice MB.EJ.SMC0T.24.500.16.FFC3.





### SM FF PN 25

| DN   | L   | b  | D    | De   | d   | LT  | Area media<br>A | Tiranti |        | Peso | Codice prodotto            |
|------|-----|----|------|------|-----|-----|-----------------|---------|--------|------|----------------------------|
|      |     |    |      |      |     |     |                 | TC      | TF     |      |                            |
| mm   | mm  | mm | mm   | mm   | mm  | mm  | cm <sup>2</sup> | N°-Ø    | N°-Ø   | kg   | n°                         |
| 100  | 127 | 26 | 235  | 139  | 103 | 141 | 121             | 2-M16   | 2-M20  | 15   | MB.EJ.SMx0T.yy.100.25.FFC3 |
| 125  | 145 | 28 | 270  | 171  | 126 | 158 | 181             | 2-M16   | 2-M22  | 20   | MB.EJ.SMx0T.yy.125.25.FFC3 |
| 150  | 149 | 30 | 300  | 200  | 155 | 161 | 257             | 2-M16   | 2-M22  | 25   | MB.EJ.SMx0T.yy.150.25.FFC3 |
| 200  | 149 | 32 | 360  | 256  | 206 | 163 | 430             | 2-M16   | 4-M22  | 35   | MB.EJ.SMx0T.yy.200.25.FFC3 |
| 250  | 162 | 35 | 425  | 315  | 260 | 176 | 665             | 2-M16   | 4-M27  | 49   | MB.EJ.SMx0T.yy.250.25.FFC3 |
| 300  | 176 | 38 | 485  | 372  | 309 | 194 | 929             | 2-M20   | 4-M27  | 68   | MB.EJ.SMx0T.yy.300.25.FFC3 |
| 350  | 184 | 42 | 555  | 404  | 341 | 200 | 1110            | 2-M20   | 4-M30  | 100  | MB.EJ.SMx0T.yy.350.25.FFC3 |
| 400  | 199 | 46 | 620  | 453  | 391 | 213 | 1425            | 2-M20   | 4-M33  | 128  | MB.EJ.SMx0T.yy.400.25.FFC3 |
| 450  | 217 | 50 | 670  | 513  | 439 | 226 | 1802            | 4-M20   | 8-M33  | 151  | MB.EJ.SMx0T.yy.450.25.FFC3 |
| 500  | 229 | 56 | 730  | 564  | 490 | 229 | 2206            | 4-M20   | 8-M30  | 180  | MB.EJ.SMx0T.yy.500.25.FFC3 |
| 600  | 257 | 68 | 845  | 665  | 592 | 236 | 3137            | 4-M20   | 8-M36  | 235  | MB.EJ.SMx0T.yy.600.25.FFC3 |
| 700  | 245 | 56 | 960  | 771  | 690 | 251 | 4289            | 4-M20   | 12-M39 | 282  | MB.EJ.SMx0T.yy.700.25.FFC3 |
| 800  | 270 | 58 | 1085 | 887  | 790 | 283 | 5581            | 4-M24   | 12-M45 | 382  | MB.EJ.SMx0T.yy.800.25.FFC3 |
| 900  | 274 | 60 | 1185 | 988  | 887 | 286 | 7014            | 4-M24   | 12-M45 | 430  | MB.EJ.SMx0T.yy.900.25.FFC3 |
| 1000 | 292 | 64 | 1320 | 1098 | 989 | 302 | 8676            | 4-M24   | 12-M52 | 559  | MB.EJ.SMx0T.yy.A00.25.FFC3 |

Corsa in compressione 25 mm a mezzo dei tiranti TC

TF = Tiranti passanti per sopportare la spinta di fondo dovuta alla pressione (non forniti)

TC = Tiranti di compressione

Nel codice prodotto inserire:

- al posto della x  
0 = senza convogliatore interno, C = con convogliatore interno
- al posto di yy il materiale del soffiutto  
27 = X6CrNiTi 18-10 N° 1.4541 EN 10028-7  
24 = X2CrNiMo 17-12-2 N° 1.4404 EN 10028-7

Altri materiali su richiesta.

Il peso è indicativo ed è riferito al compensatore con convogliatore interno.

Ad esempio:

il compensatore DN 500 con soffiutto in AISI 321, senza convogliatore e tiranti di compressione, ha il codice MB.EJ.SM00T.27.500.25.FFC3.